



SKENOR

Vi erbjuder en bred kollektion måttanpassade skenor som tillsammans skapar ett komplett sortiment för gardinupphängning i hem och offentlig miljö. Skenor finns både kapade och monterade med olika tillbehör. monterade med olika tillbehör.

En del tillbehör passar flera skenor, exempelvis glid, därför delas samtliga skenor in i smal- och bredspårsskenor, med undantag Glydea, Star och Premium som har unika tillbehör.

Skenorna är anpassade för olika tunga gardiner, vilket illustreras med viktsymbolerna:



tung gardin: 8 kg per 6 m skena
medeltung gardin: 5 kg per 6 m skena
lätt gardin: 3 kg per 6 m skena



Elite

s. 15-22

En skena till de flesta lätta och medeltunga gardinuppsättningar. Montage med snäppfunktion. Elite-skenan kan monteras både med vanliga glid och glid på snöre. En mängd olika modellförslag för färdiga uppsättningar finns.



U

s. 4-9

En liten skena avsedd till lätta uppsättningar. Montage med snäppfunktion. Finns även hålslagen för montage direkt i tak, för upp till medeltunga gardinuppsättningar. U-skenan kan monteras både med vanliga glid och glid på snöre.



Vision

s. 23-28

En kraftig skena till medeltunga och tunga uppsättningar. Montage med snäppfunktion. Skenan kan monteras både med vanliga glid och glid på snöre.



Air

s. 10-14

En kraftigare skena avsedd för medeltunga och tunga uppsättningar. Montage med vridfäste. Air-skenan kan monteras med vanliga glid, rullglid och glid på snöre.




Cabin

s. 29-34


En kraftigare skena till medeltunga till tunga uppsättningar. Skenan lämpar sig utmärkt till olika avskärmningar i exempelvis sjukhus och provhytter. Cabin-skenan kan användas med vanliga glid, rullglid och glid på snöre.

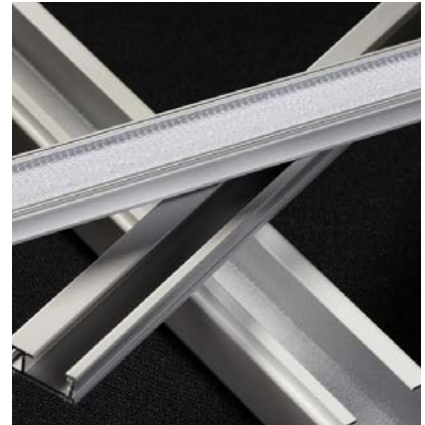





Orion s. 35-39
En stabil rund skena för medeltunga till tunga uppsättningar. Kan förses med änddecor Ø 28 mm. Orion-skenan kan användas med vanliga glid och glid på snöre. 




A s. 47-51
En skena till lätta och medeltunga uppsättningar. A-skenan betjänas med handdrag eller lindrag. Monteras med vanliga glid, rullglid eller glid på snöre. 




Hissgardin s. 55-60
En skena med kardborrfäste för textil. Den är avsedd för lätta och medeltunga uppsättningar. Montage med snäppfunktion. Finns med kedjedrag och lindrag. Levereras komplett exkl. tyg. 




Panel s. 40-46
En skena med 2-5 spår till lätta och medeltunga uppsättningar. Skenan kan förutom panelvagn monteras med vanliga glid och glid på snöre. 





Rigel s. 52-54
En skena avsedd för lätta och medeltunga uppsättningar. Monteras infräst i tak. Rigel-skena kan monteras med vanliga glid, rullglid och glid på snöre. 





Glydea s. 69-73
En kraftig ridåskena till de tyngre uppsättningarna. Manövreras med motor och touch motion vilket betyder att motorn startar när man drar i gardinen. Finns med rullglid och rullglid på snöre. 



Star s. 61-64
En motoriserad skena till de tyngre uppsättningarna. Styrs med PowerView® som innebär att du kan manövrera din gardinskena med app eller fjärrkontroll. Finns med glid och glid på snöre.  



Premium PowerView® s. 65-68
En dekorativ motoriserad skena i matt stål eller matt svart som styrs med PowerView®. Det innebär att du kan manövrera din gardinskena med app eller fjärrkontroll. Finns med glid och glid på snöre.  



U-SKENA

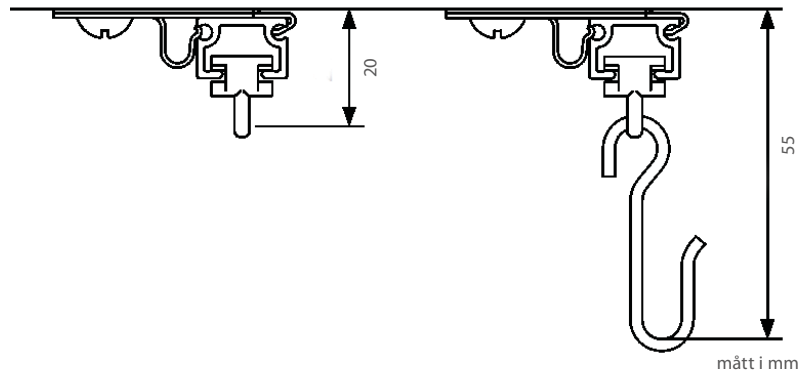
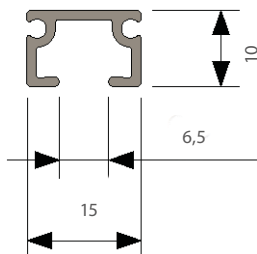
En liten skena avsedd för lätta uppsättningar. Montage med snäppfunktion. Finns även hålslagen för montage direkt i tak, för upp till medeltunga gardinuppsättningar. U-skenan kan monteras både med vanliga glid och glid på snöre.

- Material: aluminium
- Färg: vit (RAL 9003) och grå (Tiger grey 069).
- Betjäning: handdrag
- Längd: 600 cm utan skarv
- Montering: tak, vägg, nisch och pendel
- Böckning: vinkel och rund
- Textiltvikt: lätt (max 3 kg per 6 m skena)/medeltung (vid hålslagen takmonterad skena)
- Silikonbehandlad
- Tillval: håltag i skena för lättare in- och uttag av glid



TEKNISK INFORMATION

Profil

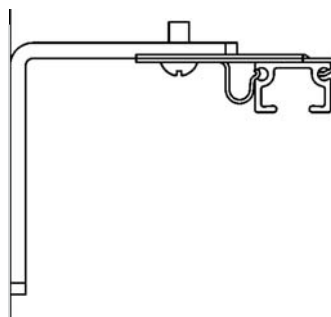


Montering

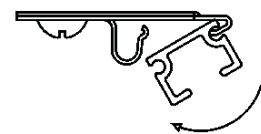
Tak



Vagg



Montage

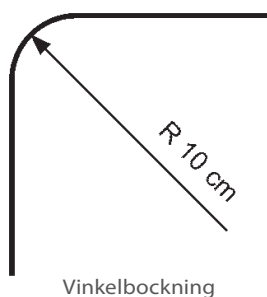


Avstånd mellan fästpunkter max 80 cm.
Extra hållare/vinklar rekommenderas vid parkeringsläget.

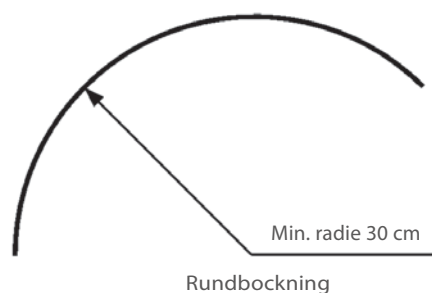
Används hållare/vinklar rekommenderas avståndet:

- 80 cm för 5 cm vinkel
- 60 cm för 10 cm vinkel
- 60 cm för 15 cm vinkel
- 60 cm för 20 cm vinkel

Bockning



Vinkelbockning



Rundbockning

Skenan kan bockas i komplicerade former, även i kombinationer av vinkel och rundbockning. Kontakta kundtjänst för detaljerad information.



AIR-SKENA

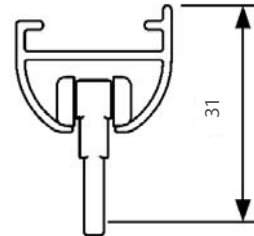
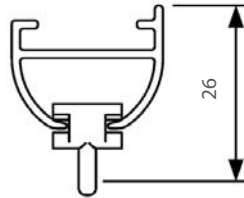
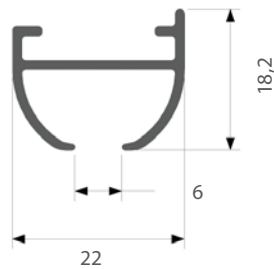
En kraftigare skena avsedd för medeltunga och tunga uppsättningar. Montage med vridfäste. Air-skenan kan monteras med vanliga glid och glid på snöre.

- Material: aluminium
- Färg: vit (RAL 9003)
- Betjäning: handdrag
- Längd: 600 cm utan skarv
- Montering: tak och vägg
- Textiltvikt: tung (max 8 kg per 6 m skena)
- Tillval: håtag i skena för lättare in- och uttag av glid



TEKNISK INFORMATION

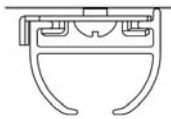
Profil



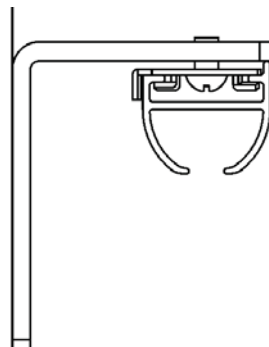
mått i mm

Montering

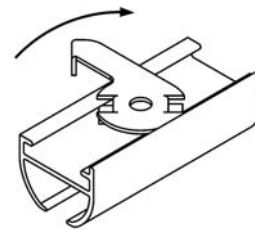
Tak



Vägg



Montage

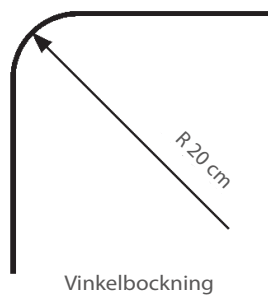


Avstånd mellan fästpunkter max 100 cm.
Extra hållare/vinklar rekommenderas vid parkeringsläget.

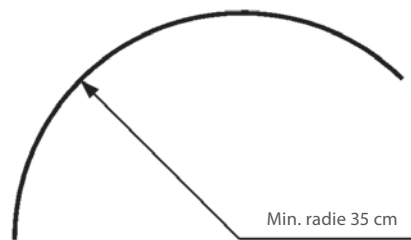
Används hållare/vinklar rekommenderas avståndet:

- 100 cm för 5 cm vinkel
- 80 cm för 10 cm vinkel
- 60 cm för 15 cm vinkel
- 50 cm för 20 cm vinkel

Bockning



Vinkelbockning



Rundbockning

Skenan kan bockas i komplicerade former, även i kombinationer av vinkel och rundbockning. Viktigt! Ange fram- och baksida på ritning/beställning. Kontakta kundtjänst för mer detaljerad information.



ELITE-SKENA

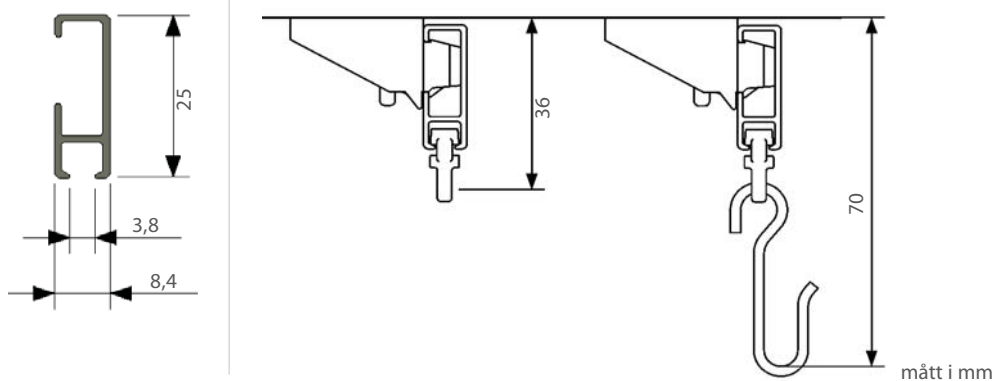
En skena för de flesta lätta och medeltunga gardinuppsättningar. Montage med snäpp-funktion. Elite-skenan kan monteras både med vanliga glid och glid på snöre. En mängd olika modellförslag för färdiga uppsättningar finns: enkel-, dubbel- och trippelskena, med glid och kardborrband, rundad retur till vägg.

- Material: aluminium
- Färg: vit (RAL 9003), grå (Tiger grey 069) och svart (RAL 9005, gloss 20%) (finns också som primad skena för lackering)
- Betjäning: handdrag
- Längd: 600 cm utan skarv
- Montering: tak, vägg, nisch och pendel
- Böckning: vinkel och rund
- Textilvikt: medeltung (max 5 kg per 6 m skena)
- Silikonbehandlad
- Tillval: håltag i skena för lättare in- och uttag av glid



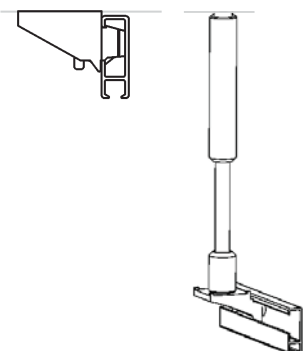
TEKNISK INFORMATION

Profil

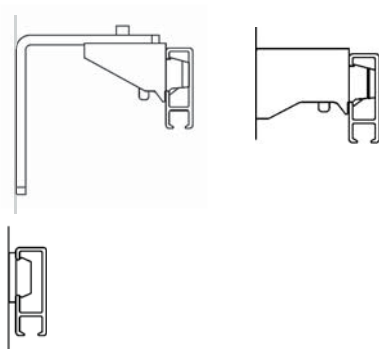


Montering

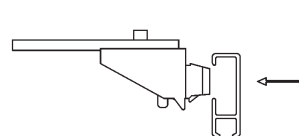
Tak



Vägg



Montage

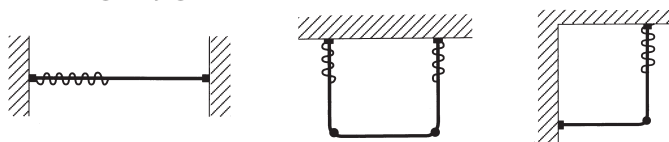


Avstånd mellan fästpunkter max 100 cm.
Extra hållare/vinklar rekommenderas vid parkeringsläget.

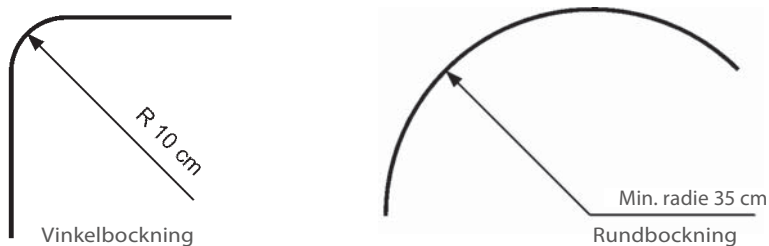
Används hållare/vinklar rekommenderas avståndet:

- 100 cm för 5 cm vinkel
- 80 cm för 10 cm vinkel
- 60 cm för 15 cm vinkel
- 50 cm för 20 cm vinkel

monteringsmöjligheter



Bockning



Skenan kan bockas i komplicerade former, även i kombinationer av vinkel och rundbockning. Viktigt! Ange fram- och baksida på ritning/beställning. Kontakta kundtjänst för mer detaljerad information.



VISION-SKENA

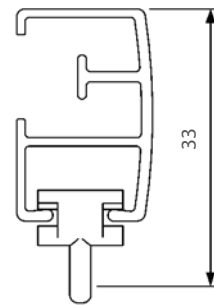
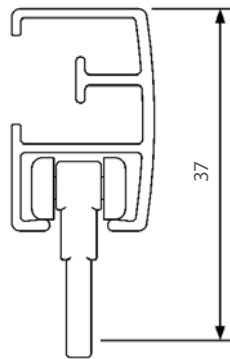
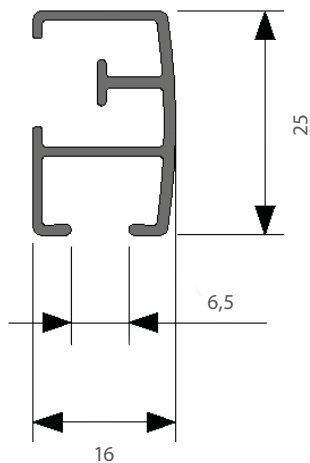
En kraftig skena för medeltunga och tunga uppsättningar. Montage med snäppfunktion. Skenan kan monteras både med vanliga glid och glid på snöre.

- Material: aluminium
- Färg: vit (RAL 9003), grå (Tiger grey 069) och antracitgrå.
- Betjäning: handdrag
- Längd: 600 cm utan skarv
- Montering: tak, vägg och pendel
- Böckning: vinkel och rund
- Textilvikt: tung (max 8 kg per 6 m skena)
- Silikonbehandlad
- Tillval: håltag i skena för lättare in- och uttag av glid



TEKNISK INFORMATION

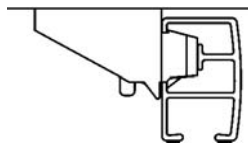
Profil



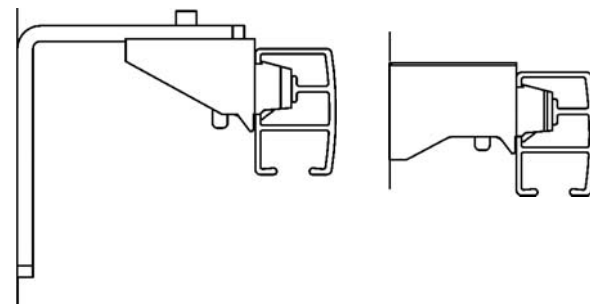
mått i mm

Montering

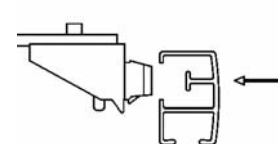
Tak



Vägg



Montage

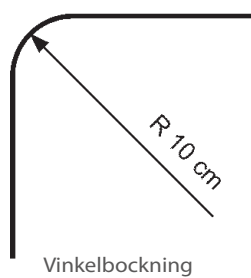


Avstånd mellan fästpunkter max 100 cm.
Extra hållare/vinklar rekommenderas vid parkeringsläget.

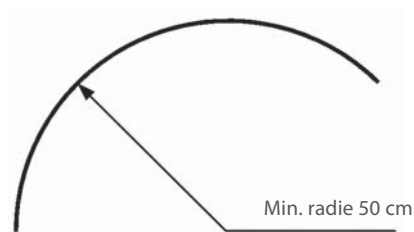
Används hållare/vinklar rekommenderas avståndet:

- 100 cm för 5 cm vinkel
- 80 cm för 10 cm vinkel
- 60 cm för 15 cm vinkel
- 50 cm för 20 cm vinkel

Bockning



Vinkelbockning



Rundbockning

Skenan kan bockas i komplicerade former, även i kombinationer av vinkel och rundbockning. Viktigt! Ange fram- och baksida på ritning/beställning. Kontakta kundtjänst för mer detaljerad information.



CABIN-SKENA

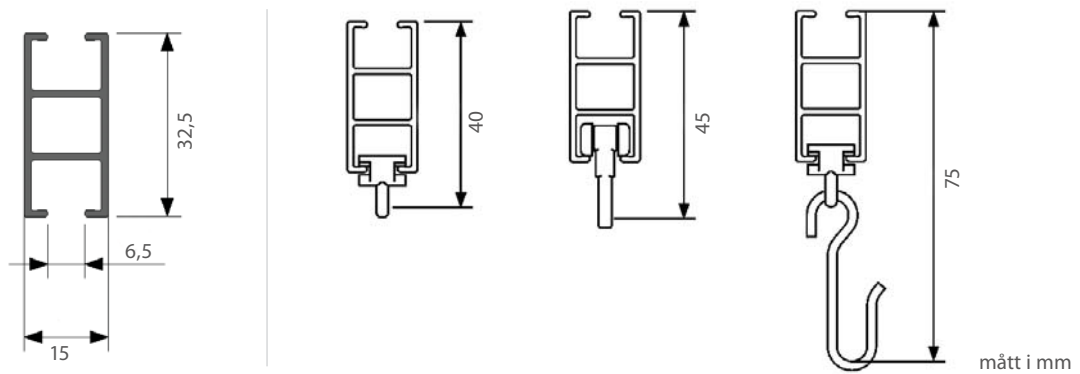
En kraftigare skena för medeltunga till tunga uppsättningar. Skenan lämpar sig utmärkt till olika avskärmningar i exempelvis sjukhus och provhytter. Cabin-skenan kan användas med vanliga glid, rullglid och glid på snöre.

- Material: aluminium
- Färg: vit (RAL 9003) och grå (Tiger grey 069)
- Betjäning: handdrag
- Längd: 600 cm utan skarv
- Montering: tak, vägg, nisch och pendel
- Böckning: vinkel och rund
- Textiltvikt: tung (max 8 kg per 6 m skena)
- Tillval: håltag i skena för lättare in- och uttag av glid



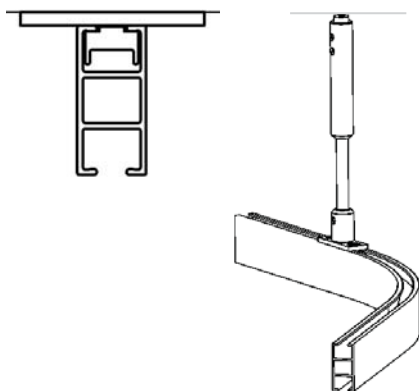
TEKNISK INFORMATION

Profil

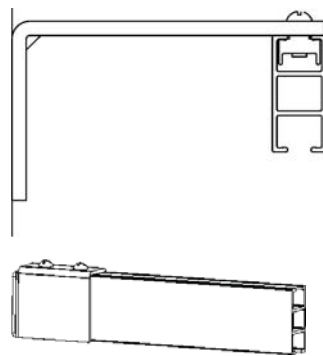


Montering

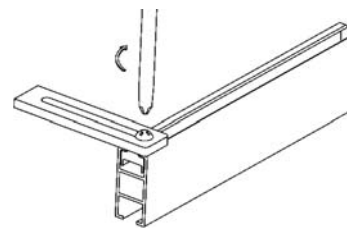
TAK



VÄGG



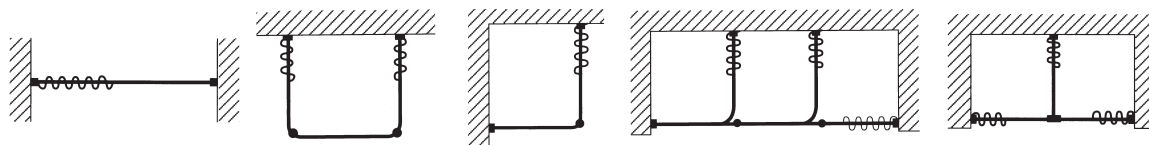
montage



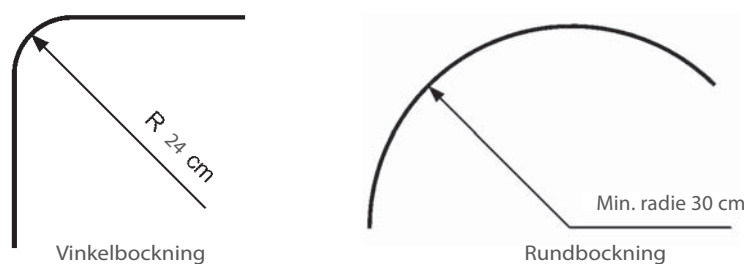
Avstånd mellan fästpunkter max 200 cm.
Extra hållare/vinklar rekommenderas vid parkeringsläget.

Används hållare/vinklar rekommenderas ett avstånd på 100 cm.

monteringsmöjligheter



Bockning



Skenan kan bockas i komplicerade former, även i kombinationer av vinkel och rundbockning. Kontakta kundtjänst för detaljerad information.



ORION-SKENA

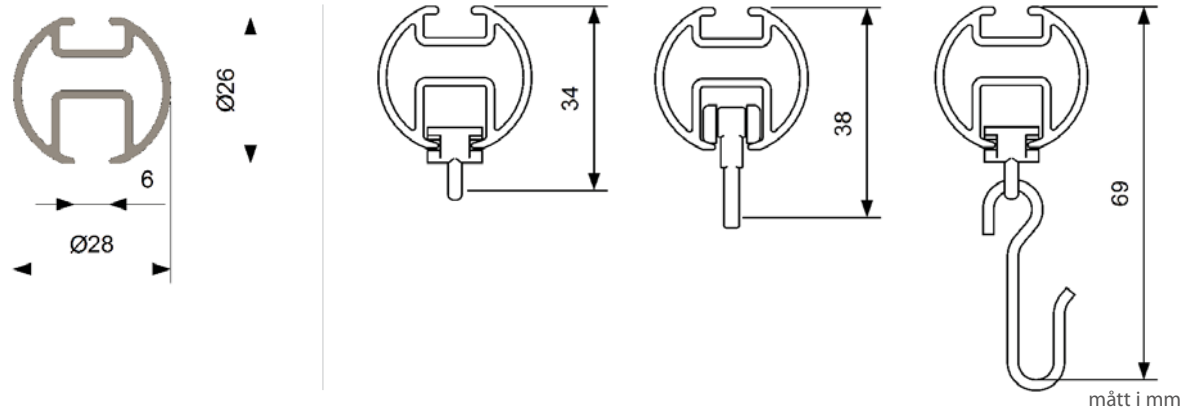
En stabil rund skena för medeltunga till tunga uppsättningar. Kan förses med änddekor Ø 28 mm. Orion-skenan kan användas med vanliga glid, glid på snöre och rullglid.

- Material: aluminium
- Färg: vit (RAL 9016)
- Betjäning: handdragen
- Längd: 600 cm utan skarv
- Montering: tak, vägg, nisch och pendel
- Böckning: vinkel och rund
- Textiltvikt: tung (max 8 kg per 6 m skena)
- Tillval: håltag i skena för lättare in- och uttag av glid



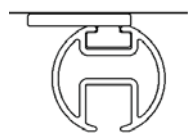
TEKNISK INFORMATION

Profil

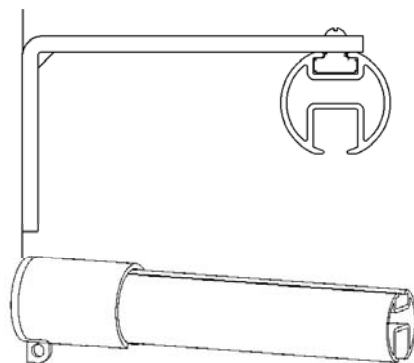


Montering

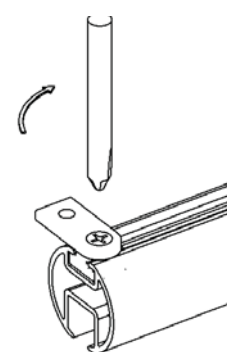
Tak



Vägg



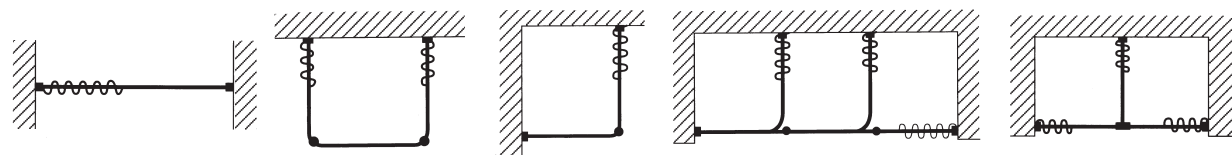
Montage



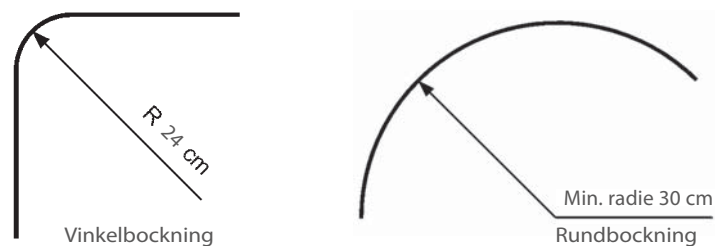
Avstånd mellan fästpunkter max 200 cm.
Extra hållare/vinklar rekommenderas vid parkeringsläget.

Används hållare/vinklar rekommenderas ett avstånd på 100 cm.

Monteringsmöjligheter



Bockning



Skenan kan bockas i komplicerade former, även i kombinationer av vinkel och rundbockning. Kontakta kundtjänst för detaljerad information.



PANELSKENA

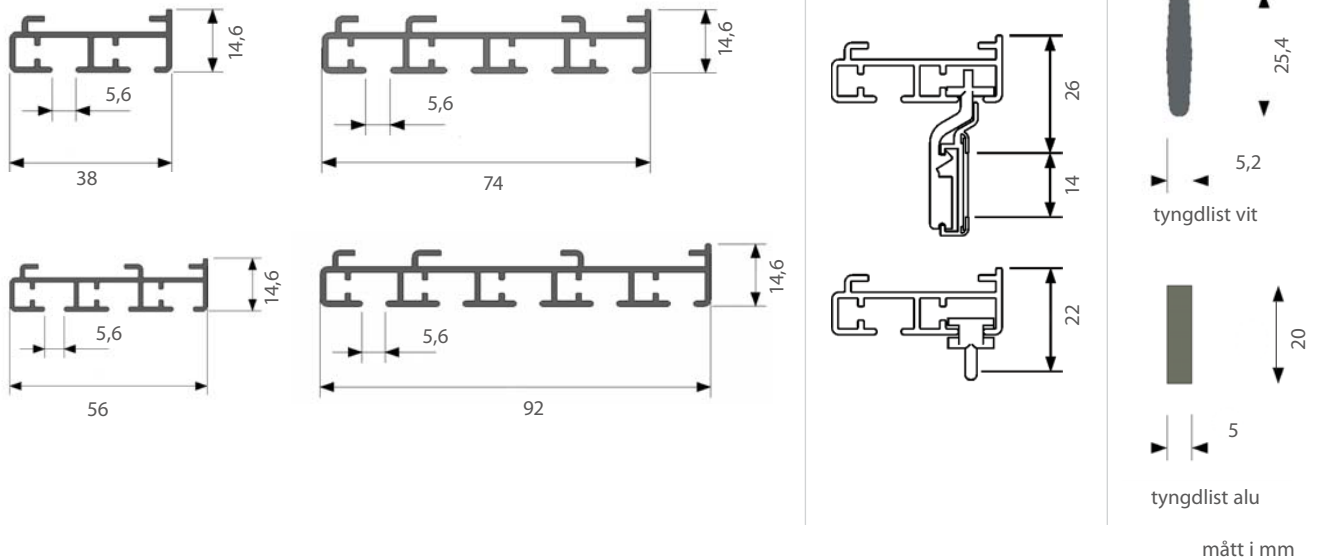
En skena med 2-5 spår för lätta och medeltunga uppsättningar. Skenan kan förutom panelvagn monteras med vanliga glid och glid på snöre. Panelskenan har click-in-glid som standard och som tillval rullglid med gummiskodda hjul. Skenan är ej silikonerad. Som tillval finns click-in-fästen.

- Material: aluminium
- Färg: vit (RAL 9016)
- Betjäning: handdrag
- Längd: 600 cm utan skarv
- Montering: tak och vägg
- Alternativ: 2, 3, 4 och 5 spår
- Textilvikt: medeltung (max 5 kg per 6 m skena)
- Tillval: håltag i skena för lättare in- och uttag av glid



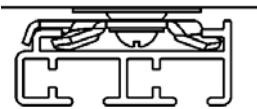
TEKNISK INFORMATION

Profil

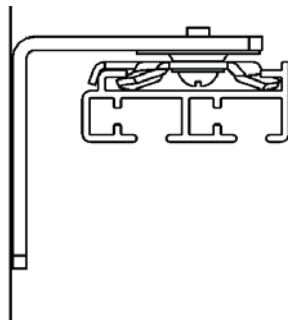


Montering

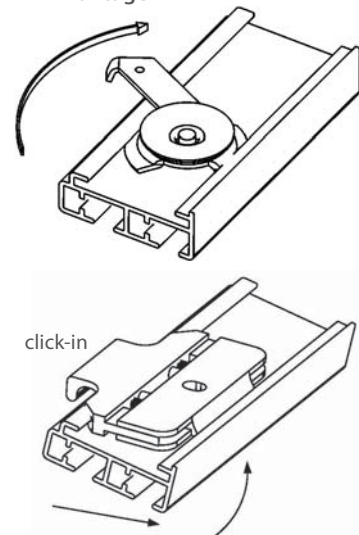
Tak



Vägg



Montage



Avstånd mellan fästpunkter:
 2- och 3-spår 100 cm, 4- och 5-spår 80 cm.
 Extra hållare/vinklar rekommenderas vid parkeringsläget.

Används hållare/vinklar rekommenderas avståndet:

- 100 cm för 2- och 3-spår
- 80 cm för 4- och 5-spår

Bockning

Skenan kan inte bockas.



A-SKENA

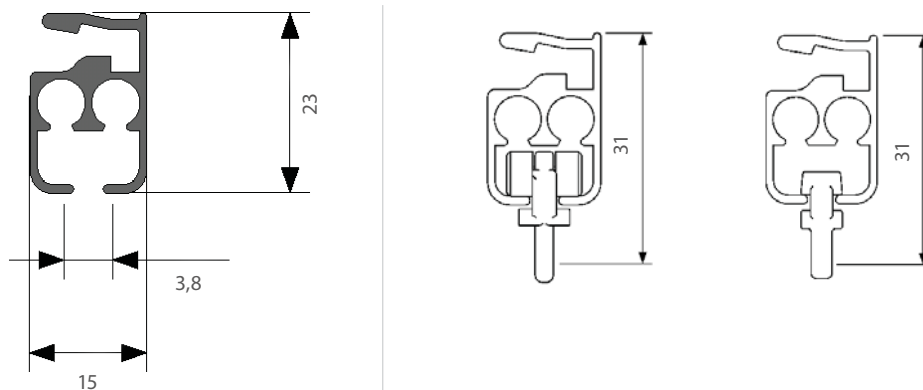
En skena för lätta och medeltunga uppsättningar. A-skenan betjänas med handdrag eller lindrag. Montage med snäppfunktion. Monteras med vanliga glid, rullglid eller glid på snöre.

- Material: aluminium
- Färg: vit (RAL 9003)
- Betjäning: handdrag, enkelt eller mötande lindrag
- Längd: 600 cm utan skarv
- Montering: tak och vägg
- Böckning: vinkel och rund
- Textiltvikt: beroende av betjäning, se tabell sid. 48
- Silikonbehandlad
- Tillval: håltag i skena för lättare in- och uttag av glid



TEKNISK INFORMATION

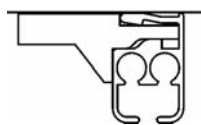
Profil



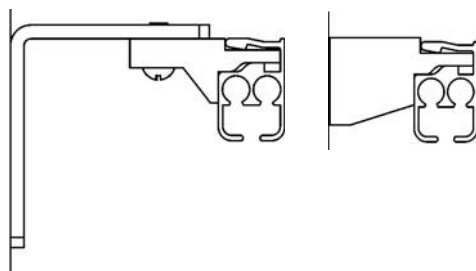
mått i mm

Montering

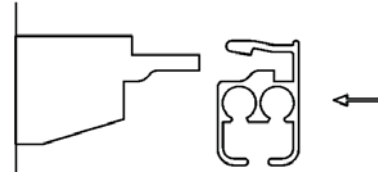
TAK



VÄGG



MONTAGE



Avstånd mellan fästpunkter max 100 cm.
Extra hållare/vinklar rekommenderas vid parkeringsläget.

Används hållare/vinklar rekommenderas avståndet:

- 100 cm för 5 cm vinkel
- 80 cm för 10 cm vinkel
- 60 cm för 15 cm vinkel
- 50 cm för 20 cm vinkel

Bockning och begränsning

Max. skenlängd i meter, max. gardinvikt i kilogram

utförande	handdrag				lindrag
	2 m	4 m	6 m	8 m	8 m
	25 kg	22 kg	17 kg	12 kg	8 kg
	20 kg	18 kg	12 kg	8 kg	8 kg
	12 kg	10 kg	8 kg	-	8 kg

Skenan kan bockas i vinkel (min.radie 10 cm) eller rundbockning (min.radie 30 cm). **Viktigt!** Ange fram- och baksida på ritning/beställning. Kontakta kundtjänst för mer detaljerad information.



RIGEL-SKENA

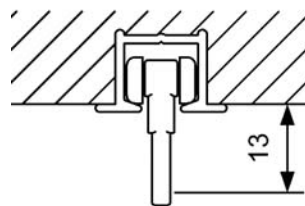
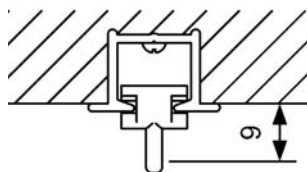
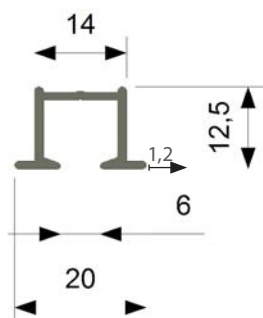
En skena avsedd för lätta och medeltunga uppsättningar. Monteras infräst i tak. Rigel-skena kan monteras med vanliga glid, rullglid glid på snöre.

- Material: aluminium
- Färg: vit (RAL 9003)
- Betjäning: handdrag
- Längd: 600 cm utan skarv
- Montering: infälld i tak
- Textilvikt: medeltung (max 5 kg per 6 m skena)
- Tillval: håltag i skena för lättare in- och uttag av glid



TEKNISK INFORMATION

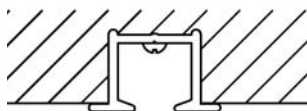
Profil



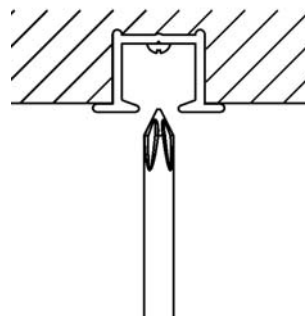
mått i mm

Montering

TAK



montage



Bockning

Skenan kan inte bockas.



STAR-SKENA

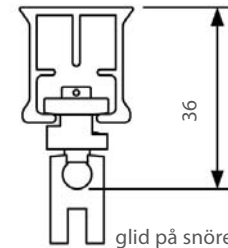
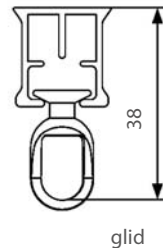
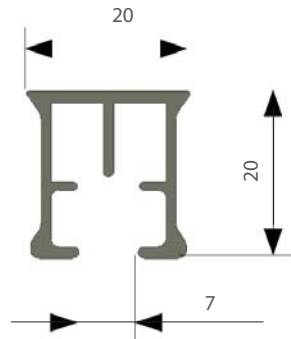
Skenan som styrs med PowerView® Motorisering. Du styr din gardin med fjärrkontroll eller PowerView® App via din smarttelefon eller surfplatta. PowerView® mottagaren kopplas till motorn. Fungerar även med touch motion vilket betyder att motorn startar när man drar i gardinen. Till skenan finns glid och glid på snöre.

- Material: aluminium
- Färg: vit (RAL 9016)
- Motor: 24 V DC motor;
 - 40 W motor (inbyggd transformator)
 - 65 W motor (extern transformator)
- Betjäning: PowerView® styrning med fjärrkontroll eller App (se separat PowerView® kapitel för styrningsalternativ), touch motion är integrerat
- Maxlängd: beroende av utförande, se tabell nästa sida
- Montering: tak och vägg
- Böckning: vinkel och rund
- Textilvikt: beroende på motorns storlek



TEKNISK INFORMATION

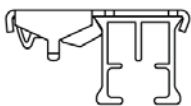
Profil



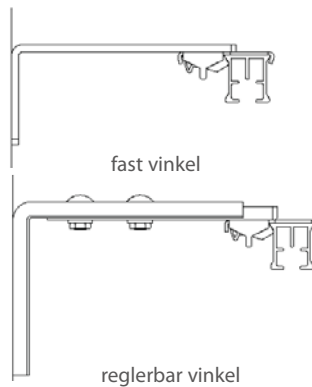
mått i mm

Montering

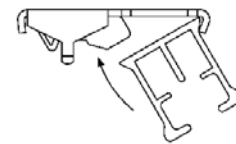
TAK



VÄGG



montage



OBS! Vid montering av fäste: skruven skall efterspännas, se separat manual för mer info.

Antal rekommenderade hållare

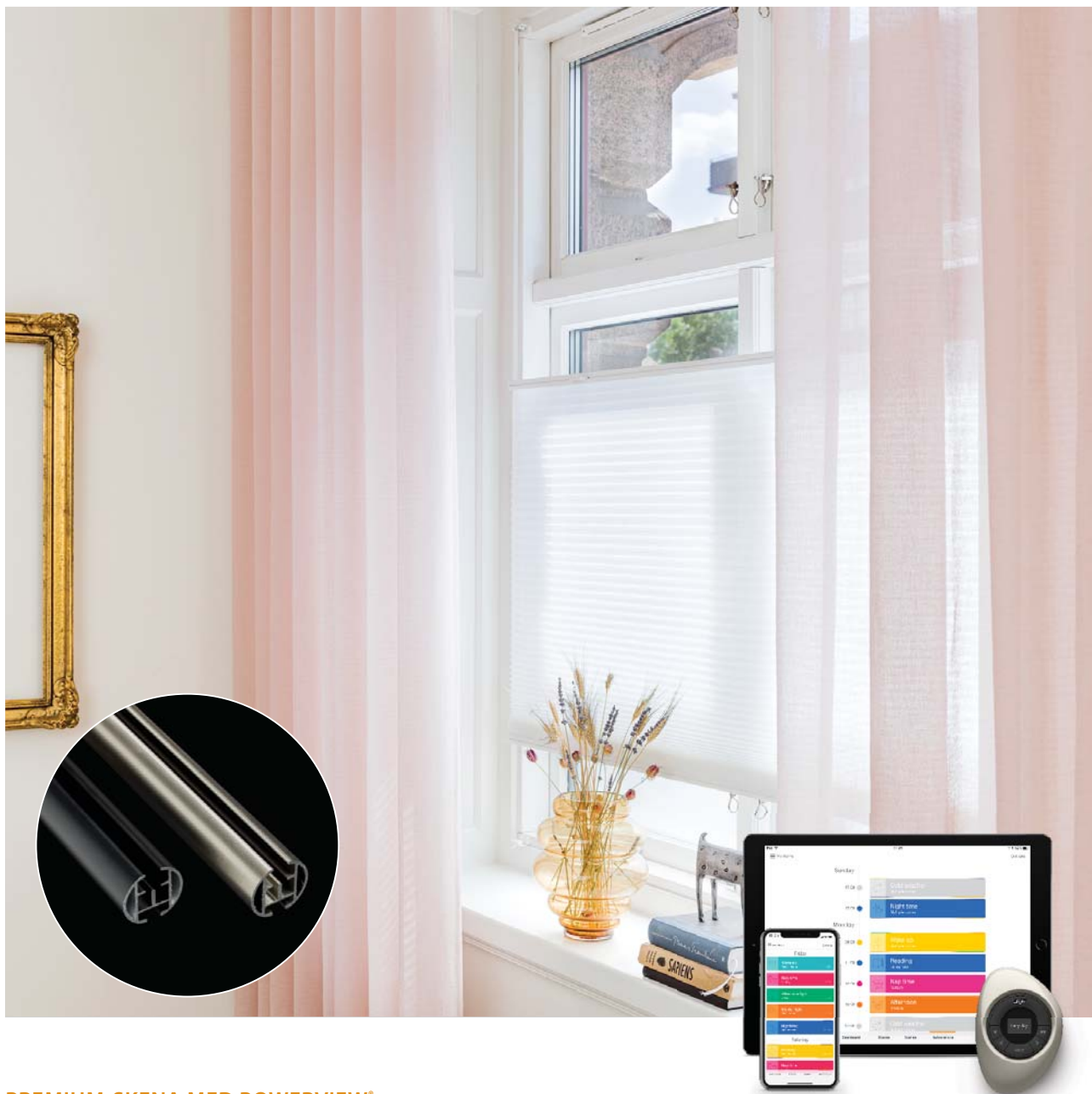
skenlängd, cm	< 100	< 200	< 300	< 400	< 500	< 600	< 700	< 800	< 900	< 1 000	< 1 100	< 1 200	< 1 300	< 1 400
antal hållare	3	5	7	9	11	13	15	17	19	21	23	25	27	29

Bockning och begränsning

Max. skenlängd i meter, max. gardinvikt i kilogram:

utförande	motor	1 m	2 m	3 m	4 m	5 m	6 m	7 m	8 m	9 m	10 m	11 m	12 m	13 m	14 m
	40 W	8 kg	16 kg	24 kg	32 kg	40 kg	40 kg	40 kg	-	-	-	-	-	-	-
	65 W	10 kg	20 kg	30 kg	40 kg	50 kg	60 kg	70 kg	64 kg	60 kg	56 kg	52 kg	48 kg	44 kg	40 kg
	40 W	8 kg	16 kg	24 kg	32 kg	32 kg	32 kg	32 kg	-	-	-	-	-	-	-
	65 W	10 kg	20 kg	30 kg	40 kg	50 kg	50 kg	50 kg	45 kg	45 kg	40 kg	35 kg	30 kg	25 kg	20 kg
	40 W	8 kg	16 kg	24 kg	28 kg	28 kg	28 kg	28 kg	-	-	-	-	-	-	-
	65 W	10 kg	20 kg	30 kg	40 kg	45 kg	45 kg	45 kg	40 kg	35 kg	30 kg	25 kg	20 kg	-	-
	40 W	8 kg	16 kg	24 kg	-	-	-	-	-	-	-	-	-	-	-
	65 W	10 kg	20 kg	30 kg	30 kg	30 kg	25 kg	20 kg	20 kg	20 kg	20 kg	-	-	-	-

Skenan kan bockas i vinkel eller rundbockning, gäller även mötande/mittöppning. *Kontakta kundtjänst för mer detaljerad information.



PREMIUM-SKENA MED POWERVIEW®

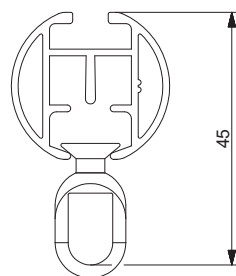
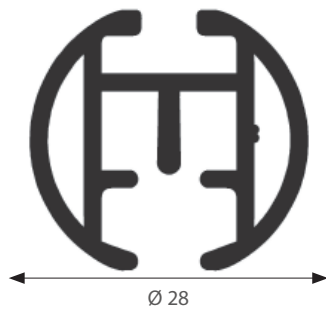
Dekorativ Premium skena som styrs med PowerView® Motorisering. Du styr din gardin med fjärrkontroll eller PowerView® App via din smarttelefon eller surfplatta. PowerView® mottagaren kopplas till motorn. Fungerar även med touch motion vilket betyder att motorn startar när man drar i gardinen. Till skenan finns glid och glid på snöre.

- Material: stål
- Färg: matt stål och matt svart
- Motor: 24 V DC motor;
 - 40 W motor (inbyggd transformator)
 - 65 W motor (extern transformator)
- Betjäning: PowerView® styrning med fjärrkontroll eller App (se separat PowerView® kapitel för styrningsalternativ), touch motion är integrerat
- Utförande: måttbeställd
- Maxlängd: 600 cm
- Montering: tak och vägg
- Textilvikt: beroende på motors storlek

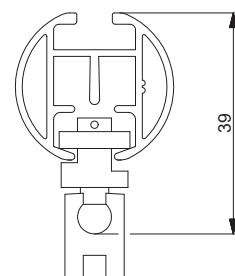


TEKNISK INFORMATION

Profil



glid

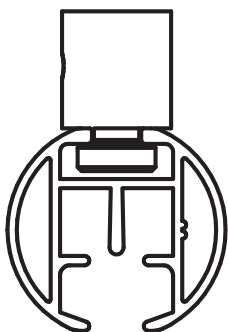


glid på snöre

mått i mm

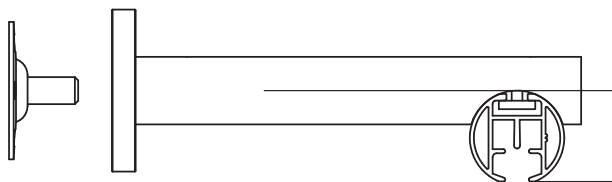
Montering

TAK

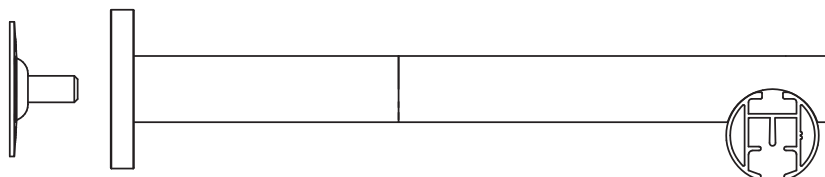


OBS! Vid montering i tak kommer fästena redan att ha monterats i skenan.

VÄGG



hållare 12 cm



hållare 12 cm + förlängare 8 cm

Viktbegränsning

Max. skenlängd i meter, max. gardinvikt i kilogram:

utförande	motor	1 m	2 m	3 m	4 m	5 m	6 m
	40 W	8 kg	16 kg	24 kg	32 kg	40 kg	40 kg
	65 W	10 kg	20 kg	30 kg	40 kg	50 kg	60 kg



GLYDEA-SKENA

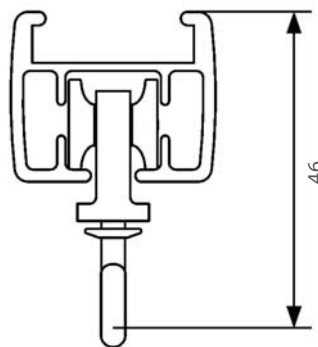
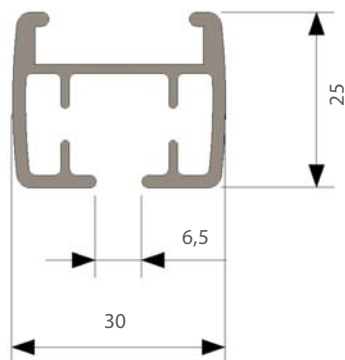
En kraftig ridåskena till de tyngre uppsättningarna. Manövreras med motor och touch motion vilket betyder att motorn startar när man drar i gardinen. Till skenan finns rullglid och rullglid på snöre.

- Material: aluminium
- Färg: vit (RAL 9210)
- Motor:
 - 230 V AC = 35 W och 60 W
 - Batterimotor = Irismo Wirefree 45 RTS
- Betjäning: RTS fjärrkontroll (handsändare eller väggmonterad sändare) eller kabelbunden styrning (230 V), samtliga med touchmotion
- Maxlängd: beroende av motorval, se tabell sid. 66
- Montering: tak och vägg
- Böckning: vinkel och rund
- Textilvikt: beroende på motors storlek



TEKNISK INFORMATION

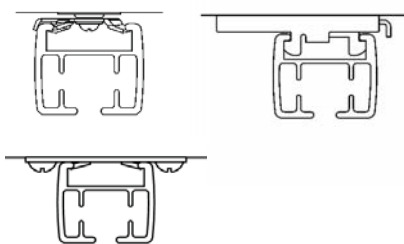
Profil



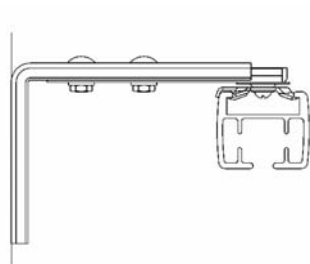
mått i mm

Montering

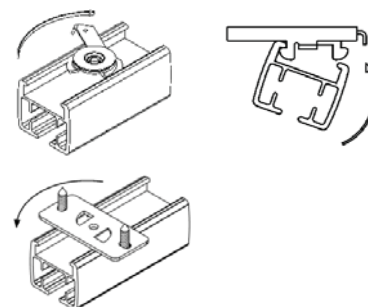
Tak



Vägg



Montage



Antal rekommenderade hållare

skenlängd	< 100	< 200	< 300	< 400	< 500	< 600	< 700	< 800	< 900	< 1 000	< 1 500
antal hållare	3	5	7	9	11	13	15	17	19	21	31

Bockning och begränsning

Max. skenlängd i meter, max. gardinvikt i kilogram:

utförande	motor 35W			motor 60W			tandem motorer 60W			batterimotor 45 RTS		
	3 m	6 m	10 m	6 m	10 m	15 m	6 m	10 m	15 m	6 m	10 m	12 m
	35 kg	35 kg	35 kg	60 kg	60 kg	55 kg	100 kg	100 kg	100 kg	45 kg	45 kg	35 kg
	35 kg	25 kg	20 kg	45 kg	45 kg	35 kg	100 kg	80 kg	80 kg	45 kg	35 kg	30 kg
	15 kg	10 kg	-	35 kg	25 kg	-	70 kg	70 kg	56 kg	40 kg	30 kg	-
	35 kg	15 kg	-	35 kg	8 m 25 kg	-	70 kg	8 m 56 kg	-	40 kg	30 kg	-
	30 kg	10 kg	-	30 kg	8 m 20 kg	-	70 kg	8 m 56 kg	-	30 kg	20 kg	-

Skenan kan bockas i vinkel eller rundbockning, klarar även mötande/mittöppning. *Kontakta kundtjänst för mer detaljerad information.

**PREMIUM**

Premium är vår allra mest exklusiva kollektion måttbeställda dekorativa gardinstänger och skenor, i tidlösa färger och klassiska former. Du kan förvänta en tyngd och kvalitet som står över det mesta på marknaden.

I serien finns alltså både dekorativa gardinskenor och gardinstänger, i två diameterstorlekar: 20 och 28 mm. Kombinerar fritt bland följande färger: matt och blank mässing, matt och blank stål samt matt svart.

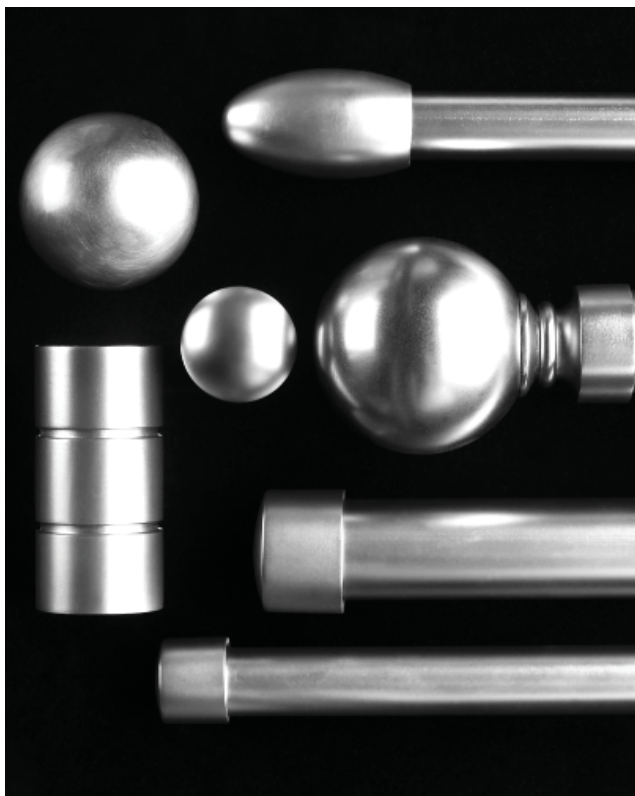






PRECISELY

Precisely är en måttbeställd kollektion vackra, tidlösa gardinstänger i både klassiska och moderna former. Det fantastiska med Precisely är att man själv väljer hur gardinstången ska se ut och vilket mått den skall ha. Kombinera fritt mellan olika färger och material och skapa en egen design.





TILLBEHÖR

Vi har vad som krävs för att din gardinuppsättning skall bli komplett, vare sig det är produkter som syns och fungerar som dekoration eller funktionella detaljer som bara gör sitt jobb i det dolda.

Vi erbjuder ett brett urval av gardinband. Banden är funktionella och av hög kvalitet. På nästa uppslag kan du ta utgångspunkt i vad för slags uttryck och utseende du önskar på din gardin. Därefter väljer du vad du behöver i form av band och tillbehör.

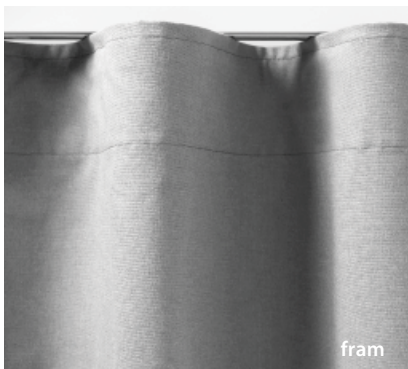




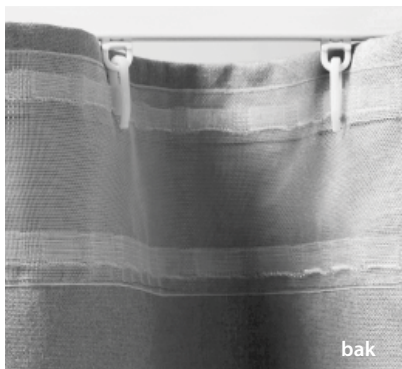


LOUNGE

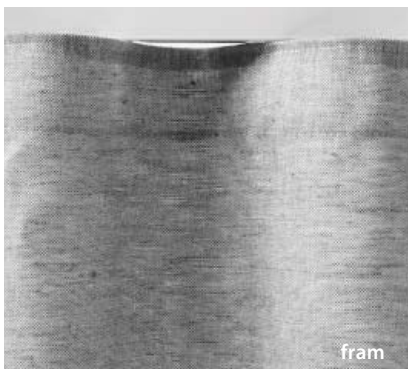
Loungegardin som har swingband får jämna snygga veck tillsammans med glid på snöre. Glid på band har gliden sydda på bandet och är klar att träs direkt i skenans spår.



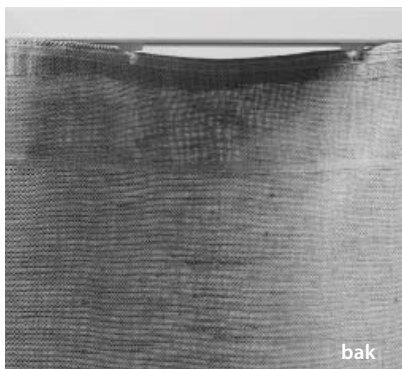
swingband



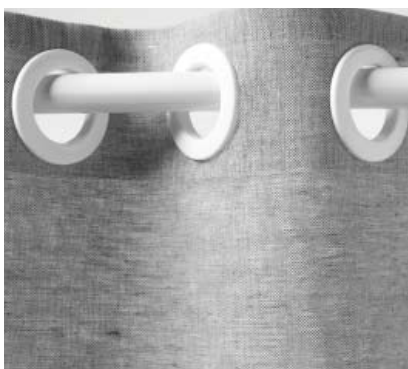
art.nr. 012760, passar med rynkbandskrokar



glid på band



art.nr. 012410 och 012430



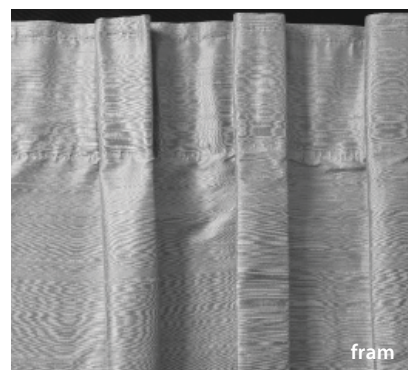
förstärkningsband till öljetter

art.nr. 012180 och 020330

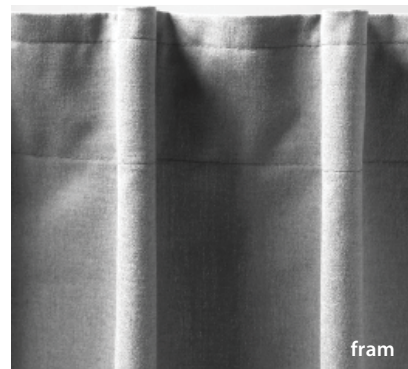


VECK

För att skapa fina veck används fingerkrokar. Välj fingerkrok med låg krok om gardinstång eller skena skall döljas, i övriga fall använd



multipocket art.nr. 011430, 011440



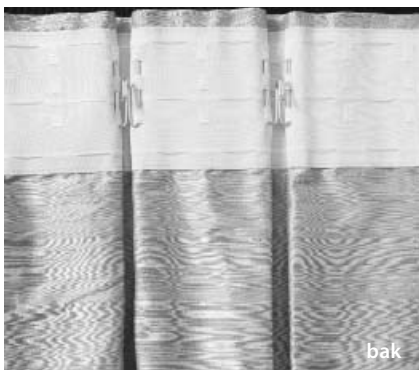
combiband



veckband art.nr. 105710, 105700, 505710, 105810, 105800



fingerkrok med hög krok. 2-fingerkrok ger ett veck och 4-fingerkrok ger tre veck. För större veck hoppar du över en hälla.



art.nr. 011430 och 010410, passar både med rynkbands- och fingerkrokar



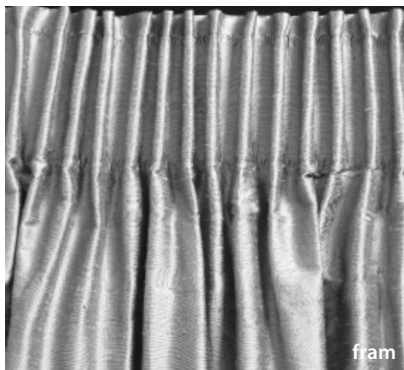
art.nr. 012780 och 010410, passar både med rynkbands- och fingerkrokar



art.nr. 105710 och 010410, passar med fingerkrokar

RYNKOR

Använd rynkbandskrok för att fästa gardinen i gliden på skenan eller i ringen på gardinstången. Rynkband art.nr. 105204 fungerar även med klämma (istället för rynkbandskrok). Rynkbandet med kardborr rynkas först och fästs sen på kardborrskena.



multi-pocket art.nr. 011430, 011440



art.nr. 011430, passar både med rynkbands- och fingerkrokar



rynmband art.nr. 105204, 010714, 011450



art.nr. 105204, passar med rynkbandskrokar och glid med klämma (endast 105204)

TILLBEHÖR TILL BAND

Välj rynkbandskrok eller fingerkrok beroende på vilket band som ska användas och den effekt som skall uppnås. Rynkbandskroken finns både i plast och metall.

FINGERKROK

för ring och skena
1-finger art.nr. 010190
2-finger art.nr. 010430, 010434
4-finger art.nr. 010480, 010484
för glid
1-finger art.nr. 010170
2-finger art.nr. 010410, 010414
4-finger art.nr. 010460, 010464

RYNKBANDSKROK

plast art.nr. 10764
metall art.nr. 012790

KARDBORRBAND

hakdel art.nr. 012610

GLID MED KLÄMMA

U-, Sky och Vision-skena art.nr. 094280
endast klämma art.nr. 094130