

Hissgardiner

Enkelhet, rena linjer och små vackra detaljer

Luxaflex®
Academy



Designed by Luxaflex®. Inspired by you.

Innehåll i utbildningen

Produktbeskrivning

Kollektion

Modeller

Betjäning

Typer

Övrigt

Montering

Rengöring

Sammanfattning



Hissgardiner

Luxaflex® Hissgardinskollektion består av ett stort urval vävar i enfärgat, mönstrat och vävar med vacker struktur. Samtliga vävar uppfyller Luxaflex® höga krav, och är utvalda just för att passa som hissgardiner, men också för sömnad av gardinlängder. Välj bland olika modeller och betjäningalternativ för en helt egen unik hissgardin.



Fem frågor

Kollektionsboken startar med fem frågor som hjälper konsumenten att välja rätt hissgardin

Ljusinsläpp

- Hur mycket ljusinsläpp eller insynsskydd vill du ha?

Väv/färg

- Vilken väv och färg?

Modell

- Vilken modell passar bäst?

Betjäning

- Hur ska hissgardinen betjänas?

Gardinlängder

- Vill du ha gardinlängder i matchande tyg till din hissgardin?



Ljusinsläpp

I hissgardinskollektionen finns fyra olika tätheter på väv

- Transparent, Halvtransparent, Tät och Mörkläggande
- Välj kvalitet efter hur mycket ljus du vill släppa in, hur mycket insyn du vill ha eller om du vill att gardinen ska mörklägga

Två foder

- Tät och Mörkläggande
- Ger en snygg och enhetlig baksida samtidigt som fodret skyddar gardinen mot blekning
- Foder för mörkläggning används för till exempel sovrum



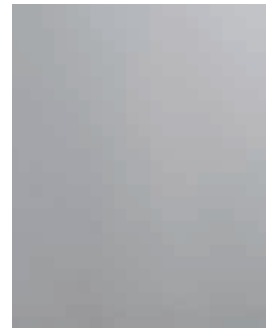
Transparent



Halvtransparent



Tät



Mörkläggande



Mörkläggande väv

Kollektion

- Innehåller 124 vävar
- Ett stort urval vävar i enfärgat, mönstrat och vävar med vacker struktur
- 20 olika vävkvatiteter samt två vävkvatiteter till foder
- Största delen av vävkollektionen består av 100 % polyester eller 100 % flamsäker Trevira® CS
- Basfärger i vit, natur, brun, grå och svart

Furore								
Hyka								
Charm								
Fraser								
Celina								
Layon								
Sila								
Harper								



Basfärger

Vävkvaliteter



Fraser - struktur



Charm - rutig



Hyka - enfärgad Trevira CS

Vävkvaliteter



*Furore - linnestruktur
(väven finns också som plisségardin)*

Ver. 3



Rhea - transparent randig

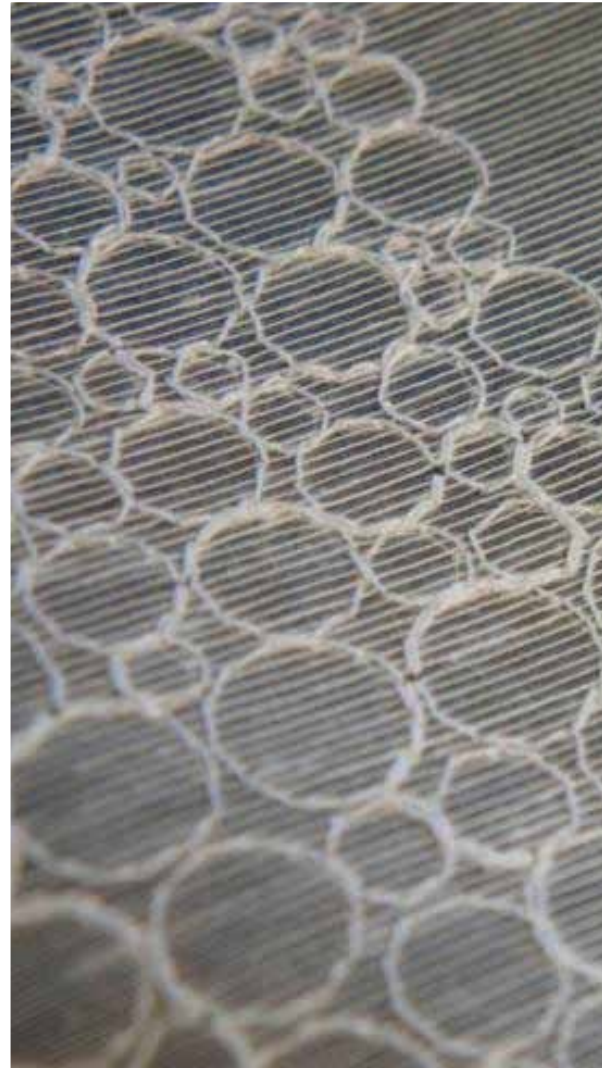


Volta - tydlig linnestruktur

Vävkvaliteter



Brazil - kontrasterande ränder



Pearls - cirklar



Esme - rutmönstrad struktur

Vätkvaliteter



Regalo - randig linnestruktur



Olbia - linnestruktur



Celina - tvåfärgad linnestruktur

Vävkvaliteter



Layon - enfärgad och tät kvalitet



Sila - enfärgad, flamsäker och tät



Donja - tvåfärgad Trevira CS

Vävkvaliteter



Sonder - bredrandig



Karis - kraftig och enfärgad



Zaria - flerrandig

Vätkvaliteter



Welcome - bladmönstrad printad väv



Harper - unik mörkläggande kvalitet 80%



Sierra och Madagascar - foder

Modeller

Fem olika modeller på hissgardiner

- Ballina Back, Ballina Front, Segmenta samt två fodrade modeller Linea de Luxe och Segmenta de Luxe

Vågräta lator på samtliga modeller

- För ett snyggt, stabilt och stilrent intryck

Små transparenta ringar är fastsydda på baksidan

- För de snören som hissar och sänker gardinen

Segmenthöjd

- Beror på vald modell och hissgardinens höjd
- Ballina Back, Ballina Front och Linea de Luxe hissas upp i halva segment
- Segmenta och Segmenta de Luxe hissas upp i hela segment



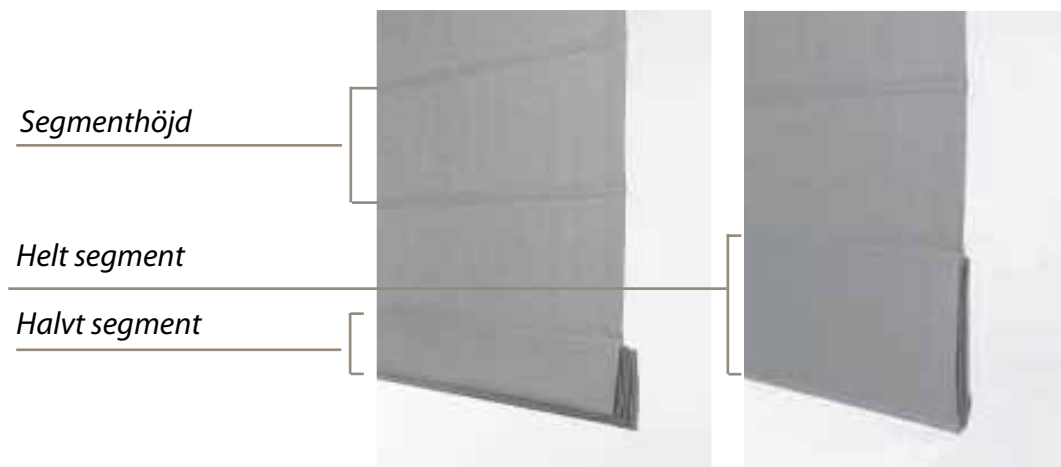
Ballina Back



Ballina Front



Segmenta



Linea de Luxe

Segmenta de Luxe

Ballina Back

Runda aluminiumlattor på baksidan

- Placerade i vågrätt sydda kanaler

Lattor med unikt fjädrande magnetsystem

- Spänner ut gardinen på sidorna

Denna modell passar bäst till enfärgat tyg

- Eftersom mönstret bryts av kanalen

Segmenthöjd

- Mellan 15 - 28 cm och översta segmentet är +4 eller +2 cm beroende på betjäning



Unikt fjädrande magnetsystem



Ballina Back - närbild



Ballina Back

Ballina Front

Runda aluminiumlattor på framsidan

- Placerade i vågrätt sydda kanaler

Lattor med unikt magnetsystem

- Spänner ut gardinen på sidorna

Modellen passar bra till mönstrat och randigt tyg

- Eftersom mönstret inte bryts av utan fortsätter runt kanalen

Segmenthöjd

- Mellan 15 - 28 cm och översta segmentet är +4 eller +2 cm beroende på betjäning



Ballina Front - närbild



Ballina Front

Segmenta

Modell där hissgardinen hissas upp i hela segment - se bild

- Bildar ett platt paket när hissgardinen är upphissad
- Passar bra till höga fönster och burspråk

Runda aluminiumlattor på framsidan

- Placerade i vågrätt sydda kanaler med unikt magnetsystem

Modellen passar bra till mönstrat och randigt tyg

- Eftersom mönstret inte bryts av utan fortsätter runt kanalen

Segmenthöjd

- Mellan 15 - 32 cm och översta segmentet är +4 eller +2 cm beroende på betjäning. Nedersta segmentet är +1 cm



Segmenta - hissas upp i hela segment

Linea de Luxe & Segmenta de Luxe

Två olika modeller med foder på baksidan

- Linea de Luxe - platta och breda lattor
- Segmenta de Luxe - runda lattor och hela segment

Huvudtyg och foder sys ihop och vänds likt kuddöverdrag

- Vackert resultat utan synliga sidsömmar

Foder ger en enhetlig och snygg baksida

- Oavsett vilket tyg du valt in mot rummet

Två olika kvaliteter på foder

- Tät - 10 färger
- Mörkläggande - 5 färger. Vit är endast fördunklande

Segmenthöjd Linea de Luxe

- Mellan 15 - 28 cm och översta segmentet är +4 eller +2 cm beroende på betjäning.
- Hissas upp i halva segment

Segmenthöjd Segmenta de Luxe

- Mellan 15 - 32 cm och översta segmentet är +4 eller +2 cm beroende på betjäning. Nedersta segmentet är +1 cm
- Hissas upp i hela segment



Fodrad hissgardin - modell Segmenta de Luxe

Avslutningar

Standard avslut

- Är halv segmenthöjd + 1 cm
- Avslutet skyddar mot blekning nedtill
- Standard för Ballina Back, Ballina Front och Linea de Luxe
- Önskas justerad segmenthöjd med flera gardiner bredvid varandra i samma rum, så är avslutet halv segmenthöjd +1 cm eller +3 cm

Osynligt avslut

- Enkel fäll nedtill ger gardinen ett enkelt avslut
- Standard för Segmenta och Segmenta de Luxe avslutet är +1 cm högre än övriga segment
- Kan även väljas till övriga modeller, avslutet är då 5,5 cm



Standard avslut: modell Ballina Back, Ballina Front och Linea de Luxe



Enkel fäll nedtill: här visas modell Ballina Back



Enkel fäll: modell Segmenta

Sömnad

- Dubbelvikt söm på sidorna 5.5 x 5.5 cm - stabila kanter (På de Luxe modell är sidosöm 0,8 cm)
- Tråd i färg standard eller i transparent beroende på väv
- Stärkande tejp i bottensömmen för hållbarhet
- Vågrätt sydda kanaler på fram- eller baksidan av tyget
- Översta segmentet är högre än övriga segment för att dölja skenan. På betjäning snörlås döljs inte skenan
- Unikt magnetsystem med fjädrande ändar håller väven rak och slät på sidorna
- Click-ringar på baksidan som delar sig vid belastning är barnsäkert. Standard på alla Luxaflex® Hissgardiner.



Dubbelvikt söm på sidorna och vågrätt sydda kanaler



Unikt magnetsystem

Click-ringar

Betjäning

Välj mellan tre olika sätt att betjäna din hissgardin

Sidodrag

- Kulkedja som hissar och sänker gardinen

Snörlås

- Snöre som hissar och sänker gardinen och som låser i sidled

Motor

- Integrerad motor i skenan som höjer och sänker gardinen med hjälp av en styrning



Sidodrag

Manuell betjäning med sidodrag och kulkedja som placeras på vänster eller höger sida. Kedjan är ändlös, vilket innebär att du kan ha kort kedjelängd trots en hög gardin. Utan långa hängande kedjor blir produkten snyggare men även säkrare för barn.

Färger kulkedja

- Stål - standard
- Vit plast

Utväxling sidodrag - avgörs av tygets vikt

- 1:1
- 3:1 till tyngre hissgardiner och till de Luxe modeller

Längd på kulkedja (nedhäng)

40, 50, 60, 70, 80, 90, 100, 110, 125, 150, 175, 200, 250, 300 och 350 cm

Skenfärg

- Vit (standard) eller aluminiumgrå



Sidodrag med stålkedja

Snörlås

Manuell betjäning med snörlås som placeras på vänster eller höger sida. Snörlås används även till Top Down/ Bottom Up modell (typ 7) där snörlås är på både höger och vänster sida. Snöret på höger sida styr undre skenan och snöret på vänster sida styr den övre skenan.

Färger snöre

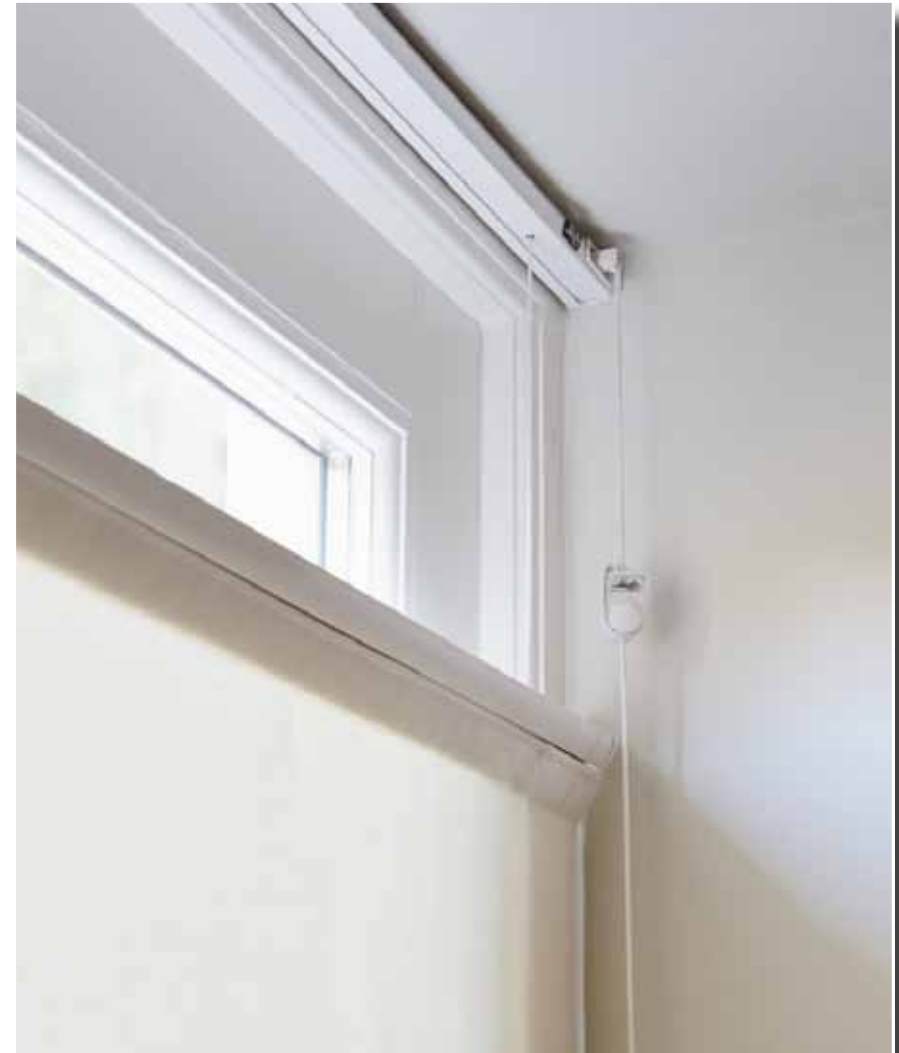
- Matchas till väv

Längd på snöret

- Avgörs av hissgardinens höjd

Skenfärg

- Vit, aluminiumgrå eller beige
- Övre skena är alltid synlig på betjäning snörlås



Snörlås

Motor

Hissgardiner kan också betjänas automatiskt med en inbyggd motor. För att höja och sänka gardinen används väggkontakt, fjärrkontroll eller sol/temperatursensor. Med en motor i produkten får du hög komfort och bekvämlighet.

Motor

- 24 V motor - transformator krävs

Placering

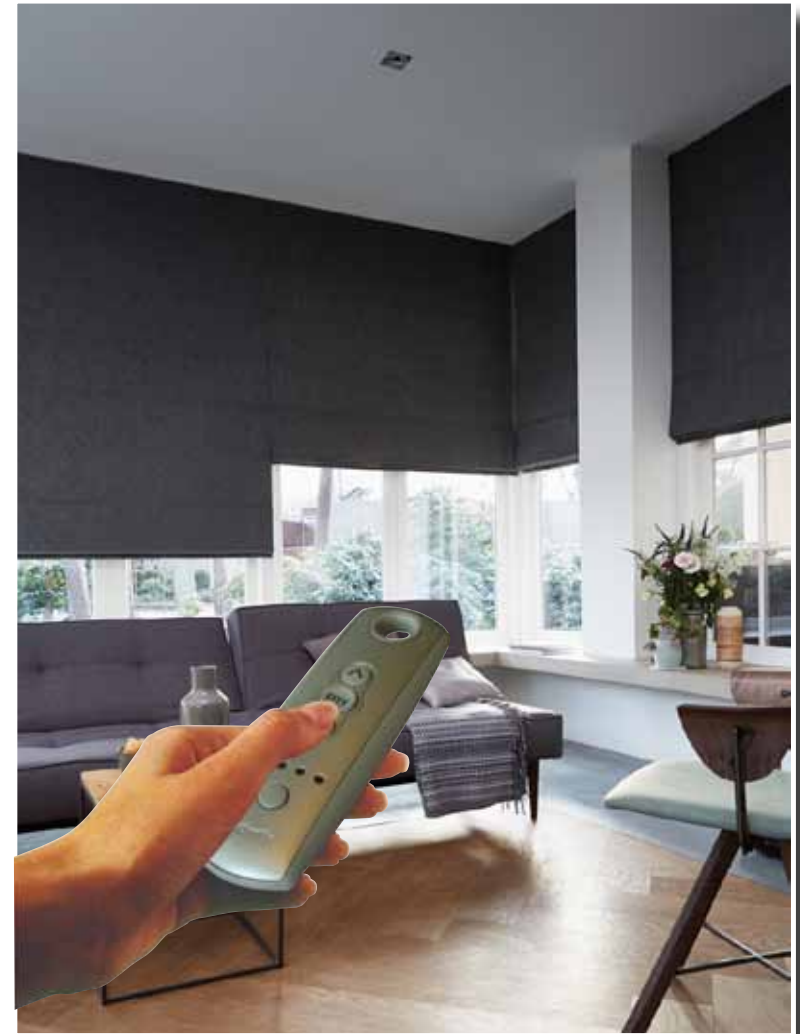
- Integrerad i överlist
- Höger eller vänster sida

Styrningar

- Väggkontakt
- Fjärrkontroll
- Sol/temperatur styrning

Skenfärg

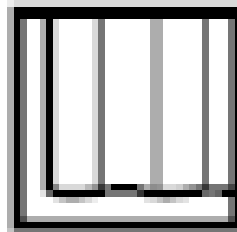
- Vit (standard) eller aluminiumgrå



Hissgardin med motor som regleras med fjärrkontroll

Gardinlängder

Det går även att beställa tyget som metervara så att du till exempel kan sy matchande gardinlängder till hissgardinen. Följande vävkvaiteter lämpar sig inte till gardinlängder; Pearls, Rhea, Sierra (foder) och Madagascar (foder). Symbolen nedan på vävetiketten visar om det är möjligt att sy gardinlängder.



Typer

Tre olika modeller

- Frihängande
- Wirestyrd
- Top Down/ Bottom Up

Typ 1- Frihängande

- För lodräta fönster

Typ 2- Wirestyrd

- För vippfönster och dörrar
- Wire på var sida om gardinen gör att gardinen klarar att placeras i lutning (max 15 gr) och att hissgardinen hålls på plats trots vinddrag
- Endast modell Ballina Back och Ballina Front

Typ 7- Top Down/Bottom Up

- För lodräta fönster
- Gardinen kan dras nerifrån/upp samt uppifrån/ned
- Bra för insynsskydd samt för flexibel placering av solskyddet



Top Down/Bottom Up hissgardin

Justerad segmenthöjd

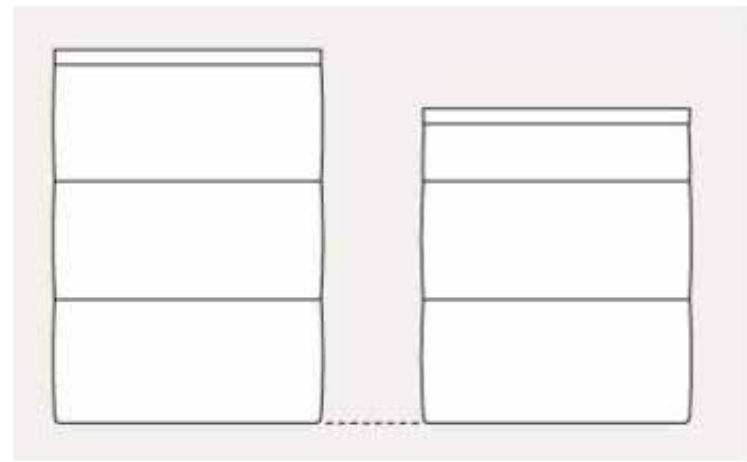
På hissgardinen blir segmenten olika höga beroende på vilken höjd gardinen är beställd i. Om två gardiner med olika höjd ska placeras bredvid varandra rekommenderas därför att beställa justerad segmenthöjd. Då startar segmenten lika nedtill eller lika upptill.

Fördelar

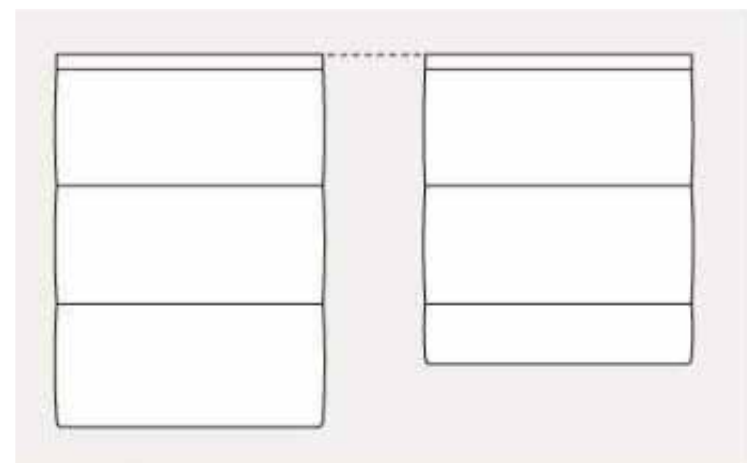
- Lattor på samma höjd
- Första eller sista segmentet justeras

Modeller

- Kan väljas till modell Ballina Back, Ballina Front och Linea de Luxe. Går ej att välja på Segmenta och Segmenta de Luxe



Segment justerade nedtill



Segment justerade upptill

Etiketter

På varje väv sitter en etikett som anger vävnummer, prisgrupp samt vilka modeller väven kan sys i. Nedan visas ett exempel.

Vävn. Vävnamn Prisgrupp	Material	Etikettnr.	Modeller Vävens rullbredd	Max.mått: Bredd/Höjd Yta
7276 - Olbia- ②	100% PES	# 042	Ballina Back Ballina Front Segmenta Segmenta de Luxe Linea de Luxe	max. 400 cm max. 275-350 cm max. 14 m ²
Tvättråd	Ljusäkthet Max. krympning	Täthet	Flamsäker	Metervara
				Max mått på vävar som vänds vid produktion. Skarv på bredden

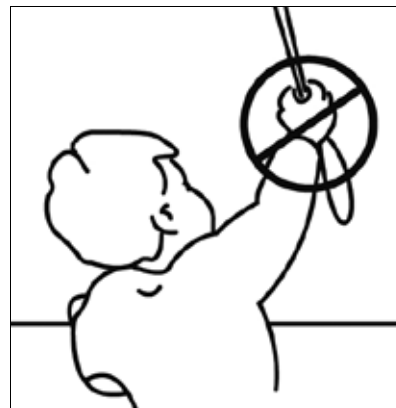
Barnsäkerhet

Från 2014 gäller nya regler från EU angående Barnsäkerhet och solavskärmningsprodukter

- Nya regler EN-13120
- De nya reglerna måste följas vid beställning och montering

Utbildning gällande Barnsäkerhet

- Separat utbildning för mer information
- Målet är att informera Luxaflex® återförsäljare om vilka regler som gäller kring barnsäkerhet för invändig solavskärmning och återförsäljarens ansvar i säljsituationen.
- De nya reglerna gäller inte för solavskärmning som har t e x betjäning LiteRise®, Handtag och motor eftersom produkterna inte har farliga öglor eller linor.



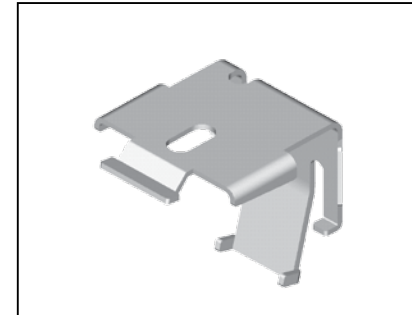
Uppmontering - sidodrag/motor

Beslag

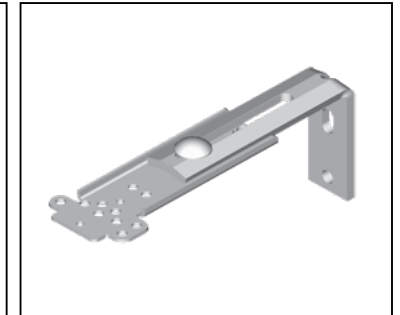
- Enkel montering med clipsbeslag i stål till tak/vägg
- Reglerbar vinkel (6 - 10,8 cm) för längre väggavstånd kan beställas
- Endast typ 1 frihängande med betjäning sidodrag och motor

Montering

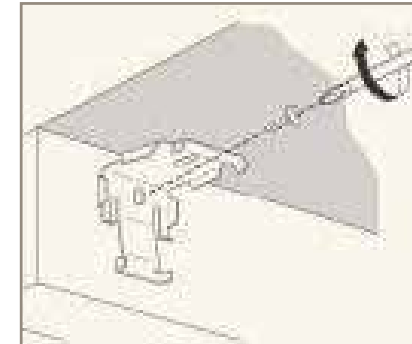
- 1) Skruva fast beslagen på vägg (a) eller i tak (b)
- 2) Placera skenan i framkant på beslaget
- 3) Tryck fast skenan till det klickar till



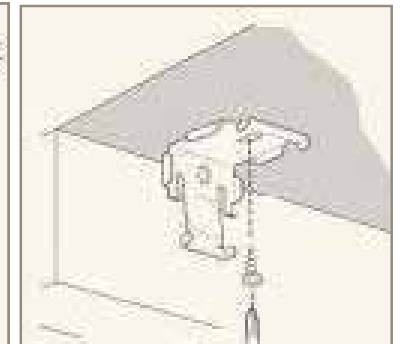
Clipsbeslag



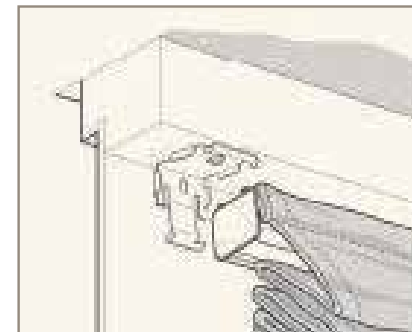
Vinkel 6-10,8 cm



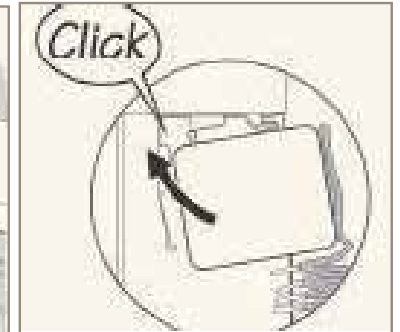
1a) Clipsbeslag vägg



1b) Clipsbeslag tak



2) Skenan placeras i framkant



3) Tryck fast skenan

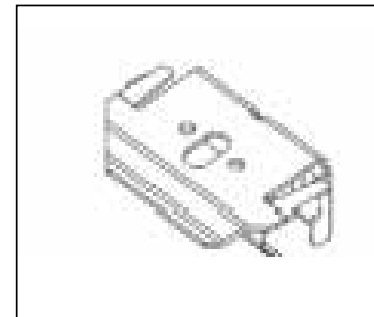
Uppmontering - snörlås

Beslag

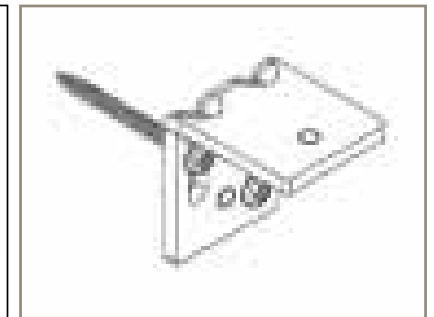
- Enkel montering med clipsbeslag i stål till tak/vägg
- Vinkel för längre väggavstånd kan beställas, 5 mm eller 60 mm
- Endast typ 1 frihängande och typ 7 Top Down/Bottom Up med betjäning snörlås

Montering

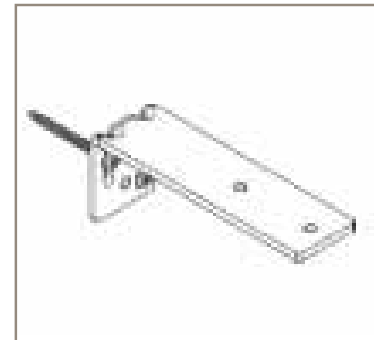
- 1) Skruva fast beslagen på vägg eller i tak
- 2) Placera skenan i framkant på beslaget
- 3) Tryck fast skenan till det klickar till



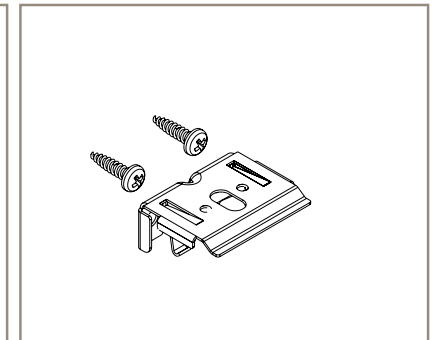
Clipsbeslag



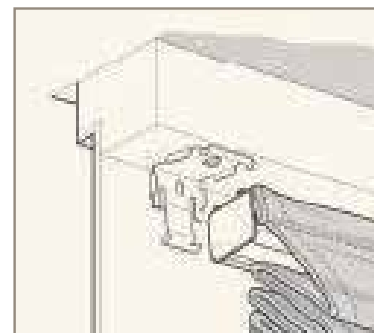
Väggvinkel 5 mm



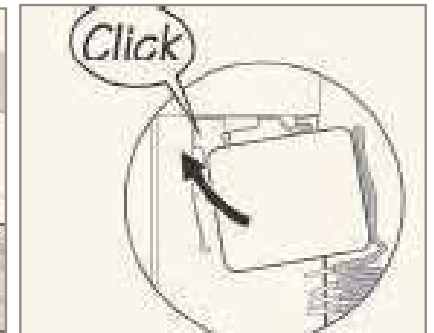
Väggvinkel 60 mm



1) Skruva fast beslagen



2) Skenan placeras i framkant



3) Tryck fast skenan

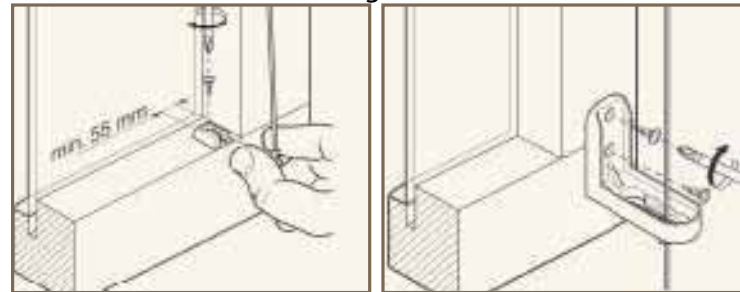
Uppmontering - typ 2

Montering

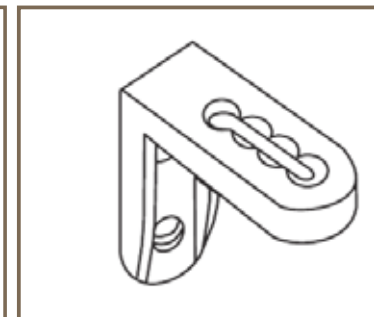
- 1) Skruva fast beslagen i vägg (a) eller i tak (b)
- 2) Placera skenan i framkant på beslaget
- 3) Tryck fast skenan till det klickar till
- 4) Trä wiren genom öglorna på gardinen och skruva fast wirebeslagen nedtill i fönstret eller på vägg
- 5) Anpassa wirens längd



Wire till vänster, snöre till höger



Beslag nedtill i fönstret



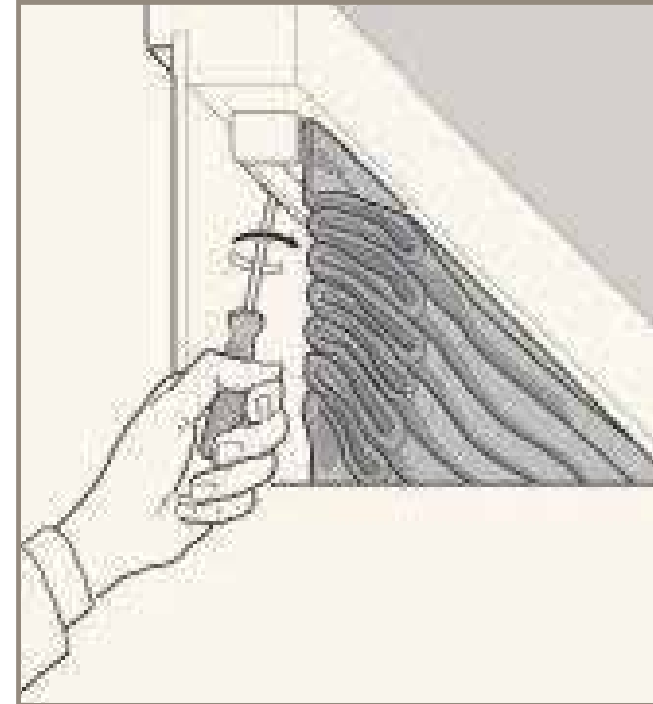
Beslag på vägg

Nedmontering - typ 1, 2 och 7

För att montera ned skenan används en platt skruvmejsel

Nedmontering

- 1) Hissa upp gardinen
- 2) Sätt in en skruvmejsel mellan beslag och skenan
- 3) Vrid mejseln så att haken på clipset lossnar från skenan
- 4) Lyft ned gardinen



Nedmontering

Rengöring

Hissgardiner är enkla att rengöra vilket gör dem anpassade för både privat och kontor

Tyget kan regelbundet rengöras med

- Fjädersvippa
- Dammsugare
- Mjuk trasa

Alla vävar kan tvättas i 30 grader. Följ dessa enkla steg för rengöring:

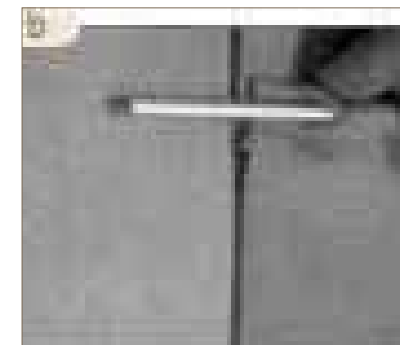
- Lossa snörena nedtill
- Dra igenom snöret genom ringarna
- Ta bort bottentyngd och lator
- Dra av tyget från skenan
- Följ tvättråden på etiketten

Var uppmärksam på att tyget kan krympa upp till 3 % och att färgfällning kan förekomma

Skenan kan också rengöras med en disktrasa och ljummet vatten

Sömnad

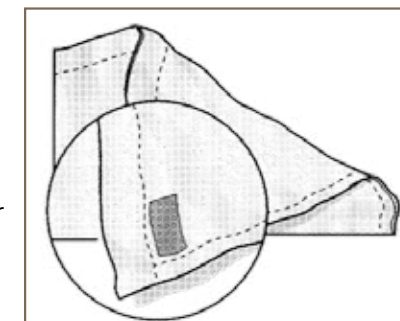
Blå krita används på ljusa tyger vid tillverkningen. Färgen försvinner automatiskt inom 14 dagar



Ta bort lator och bottentyngd



Dra av tyget från skenan



Etikett med tvättråd

Sammanfattning hissgardiner

Här följer en kort sammanfattning om Luxaflex® hissgardiner

Vävar

- 124 vävar i fyra tätheter

Modeller

- Fem olika modeller; Ballina Back, Ballina Front, Segmenta samt två fodrade modeller Linea de Luxe och Segmenta de Luxe

Betjäning

- Sidodrag, snörlås och motor

Foder

- Tät eller mörkläggande

Avslutningar

- Standard eller enkel fäll nedtill

Typer

- Frihängande, Top Down/ Bottom Up eller wirestyrd



Tack för din uppmärksamhet



Luxaflex[®]

Designed by Luxaflex[®]. Inspired by you.